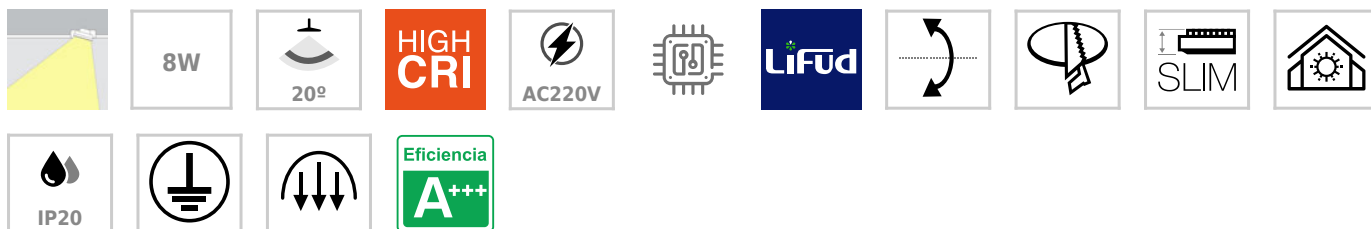




## Downlight Led PROLUX Chiplid Lumiled, 8W, CRI>90, 20°

Luminaria empotrable de la más alta calidad para los proyectos más exigentes. Downlight Led con Chip Lumiled y Driver Lifud. CRI >90 que proporciona una luz espectacular.



### ESPECIFICACIONES

Potencia	<b>8W</b>
Flujo luminoso	<b>800lm</b>
Ángulo de apertura	<b>20°</b>
Temperatura de color	<b>3000K</b>
CRI	<b>90</b>
Número de leds	<b>1 COB</b>
Alimentación	<b>AC220V</b>
Tensión de funcionamiento	<b>AC100-240V</b>
Chip	<b>Philips COB</b>
DRIVER fabricante	<b>Lifud</b>
Forma y corte	<b>Circular 60mm</b>
Movilidad	<b>Basculante</b>
Otros	<b>Extraplana, Reflector de aluminio</b>
Interior-exterior	<b>Interior</b>
Protección IP	<b>IP20</b>
Aislamiento electrico	<b>Luminaria de clase I</b>
Etiqueta energética	<b>A+++</b>

#### Referencia

LD1010188

#### Color de luz

Blanco cálido

#### Dimensiones del producto

68x68x79mm

#### Dimensiones del packaging

8x8x9cm

#### Certificados

CE  
ROHS  
ECORAE

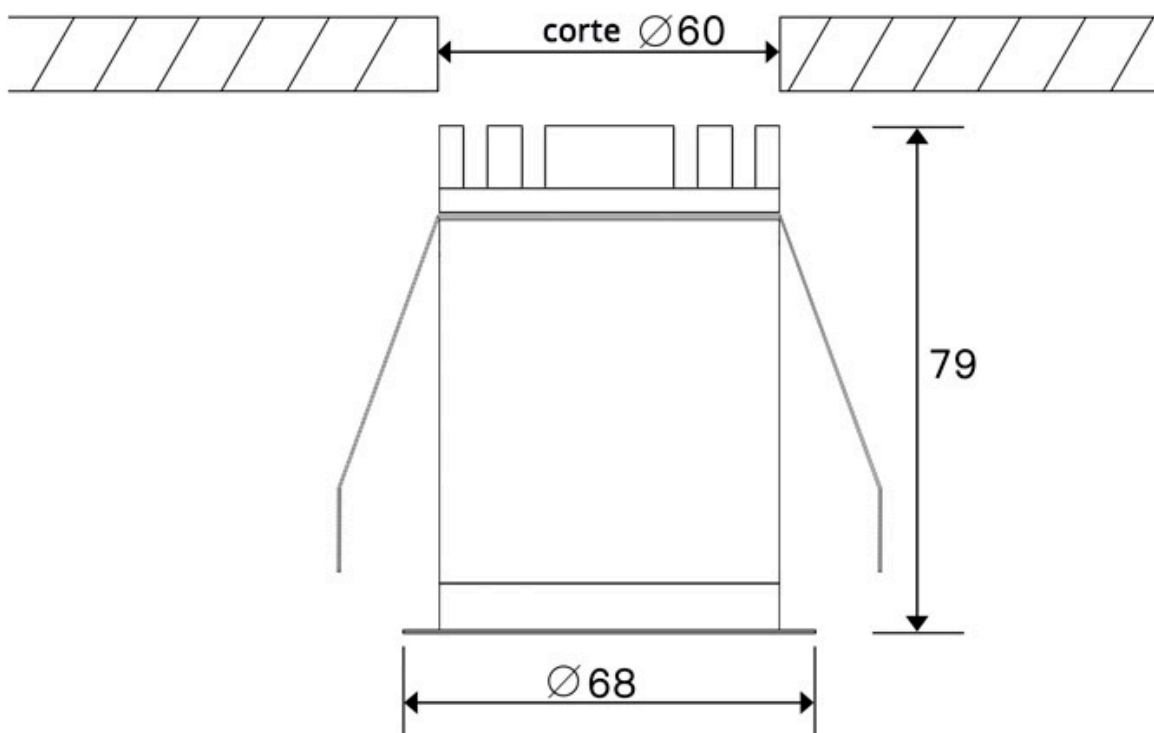
### DETALLES

Las luminarias empotrables **PROLUX** están fabricadas con el más alto estándar de calidad, ideal para los proyectos más sofisticados y que necesitan un producto con las máximas garantías. Construidos en aluminio de alta calidad, con un acabado blanco ideal para cualquier ambiente. Incluyen un gran disipador de aluminio para alargar la vida de la lámpara led y un driver led de gran calidad que no está integrado en el interior de la luminaria, lo que facilita su reemplazo y aumenta la vida útil de la

luminaria al trabajar a menor temperatura. La instalación es sumamente sencilla, conectar y listo.

Utiliza LED COB Lumiled que proporciona una máxima luminosidad y garantía de calidad. Por su tamaño, diseño, potencia y escaso consumo, estas luminarias led son ideales para iluminar escaparates en tiendas y centros comerciales, museos, barras de bares, vitrinas, etc. El sustituto ideal de los tradicionales halógenos, con una eficiencia energética del 90%

## ESQUEMA DE INSTALACIÓN



# Ficha técnica

Downlight Led PROLUX Chiplid Lumiled, 8W, CRI>90, 20°

LEDBOX®

## GALERIA



### AVISO

Datos sujetos a cambios sin aviso. Excepto errores y omisiones. Asegúrese de utilizar el archivo más reciente posible.